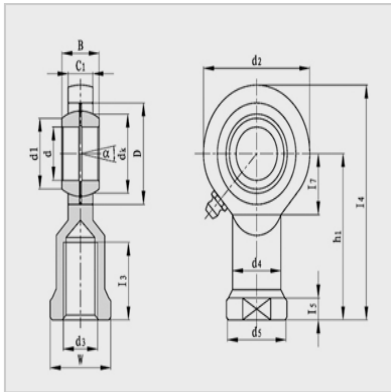
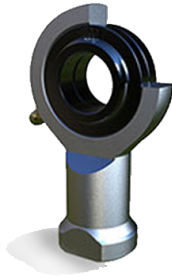


Spherical plain bearing



Modell :	SI22T/K
----------	---------

Hauptgrößen (mm) :

d :	22
d3 :	M22X1.5
W :	32
B :	28
C1 (max) :	20
h1 :	84
d2 (max) :	54
l4 (max) :	111
l5 (max) :	12
d4 (max) :	30
d5 (max) :	38
l3 (min) :	32
dk :	38.1
° :	15

Nennlast (KN) :

Cr :	38
Cor :	57
Gewicht (kg) :	0.54