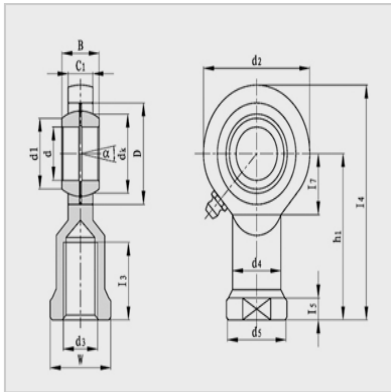
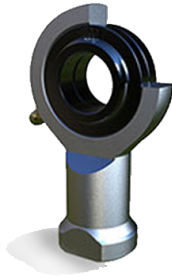


Spherical plain bearing



Modell : SI28T/K

Hauptgrößen (mm) :

d :	28
d3 :	M27X2
W :	41
B :	35
C1 (max) :	24
h1 :	103
d2 (max) :	66
l4 (max) :	136
l5 (max) :	12
d4 (max) :	37
d5 (max) :	46
l3 (min) :	41
dk :	47.6
° :	15

Nennlast (KN) :

Cr :	55
Cor :	75.5
Gewicht (kg) :	0.82