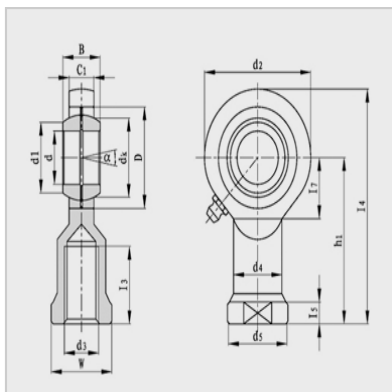
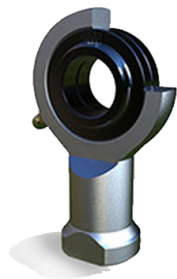


Spherical plain bearing



Modell :	SI30T/K
----------	---------

Hauptgr ö ß e (mm) :

d :	30
d3 :	M30X2
W :	46
B :	37
C1 (max) :	25
h1 :	110
d2 (max) :	70
l4 (max) :	145
l5 (max) :	14
d4 (max) :	40
d5 (max) :	50
l3 (min) :	45
dk :	50.8
° :	17

Nennlast (KN) :

Cr :	64
Cor :	88
Gewicht (kg) :	1.1