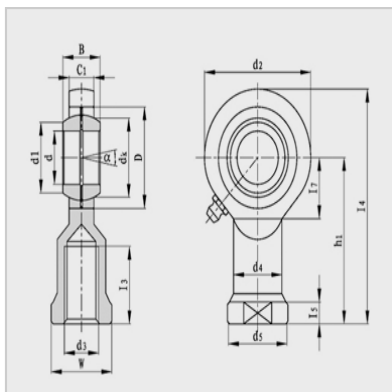
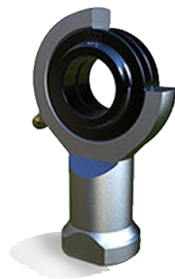


Spherical plain bearing



Modell :	SI20T/K
----------	---------

Hauptgrößen (mm) :

d :	20
d3 :	M20X1.5
W :	30
B :	25
C1 ( max ) :	18
h1 :	77
d2 ( max ) :	48
l4 ( max ) :	101
l5 ( max ) :	10
d4 ( max ) :	27.5
d5 ( max ) :	35
l3 ( min ) :	30
dk :	34.925
° :	14

Nennlast (KN) :

Cr :	31.5
Cor :	42.5
Gewicht (kg) :	0.42