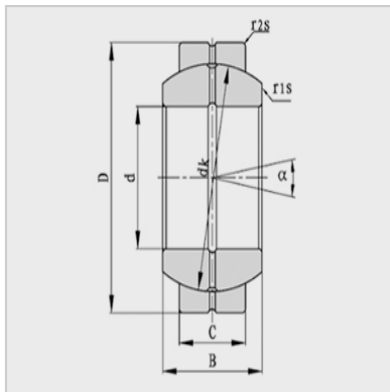
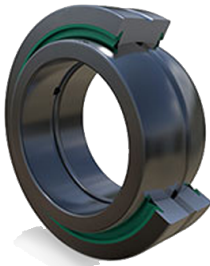


Spherical plain bearing



Modell :

GE..E :	GE110E
GE..ES-2RS :	GE110ES-2RS

Hauptgr ö ß e (mm) :

d :	110
D :	160
B :	70
C :	55
dk :	140
r1s (min) :	1

Hauptgr ö ß e (mm) :

r2s (min) :	1
° :	6

Nennlast (KN) :

Cr :	655
Cor :	3250
Gewicht (kg) :	4.7