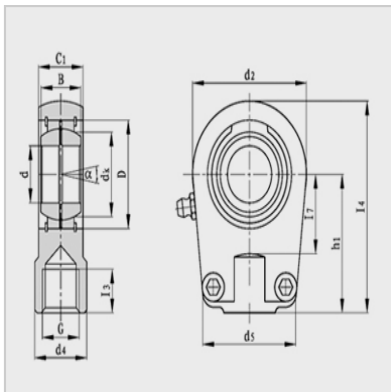
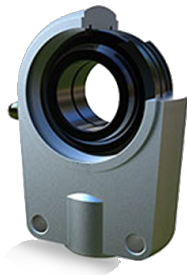


Spherical plain bearing



Modell : GIHR90DO

Hauptgröße (mm) :

d : 90

G : M100X2

d4 : 124

l3 (min) : 101

B : 60

C1 : 65

d2 : 206

l7 (min) : 90

h1 : 210

l4 : 323

d5 : 180

d1 : 98

dk : 105

° : 5

Nennlast (KN) :

Cr : 490

Cor : 980

Gewicht (kg) : 21.5