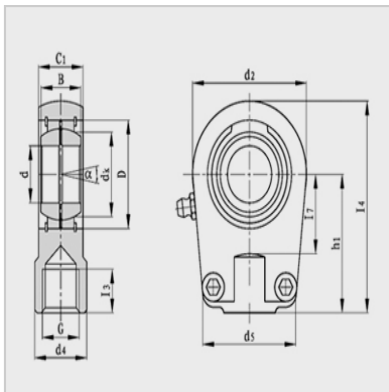
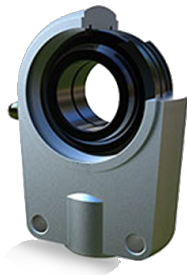


Spherical plain bearing



Modell : GIHR100DO

Hauptgröße (mm) :

d : 100

G : M110X2

d4 : 138

l3 (min) : 111

B : 70

C1 : 70

d2 : 230

l7 (min) : 105

h1 : 235

l4 : 360

d5 : 200

d1 : 109.5

dk : 115

° : 7

Nennlast (KN) :

Cr : 610

Cor : 1120

Gewicht (kg) : 27.5