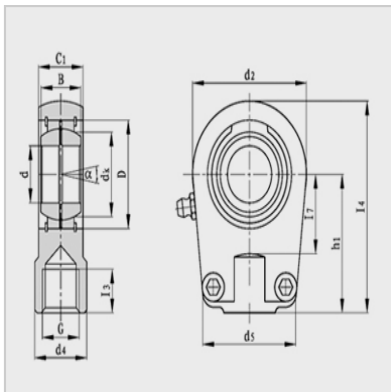
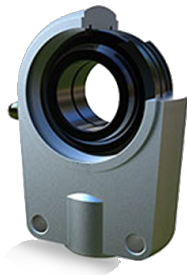


Spherical plain bearing



Modell : GIHR110DO

Hauptgröße (mm) :

d : 110

G : M120X3

d4 : 152

l3 ( min ) : 125

B : 70

C1 : 80

d2 : 265

l7 ( min ) : 115

h1 : 265

l4 : 407.54

d5 : 220

d1 : 121.2

dk : 130

° : 6

Nennlast (KN) :

Cr : 655

Cor : 1700

Gewicht (kg) : 40.5