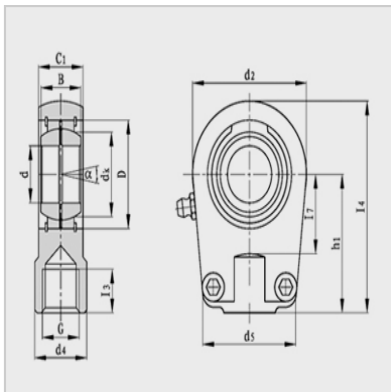
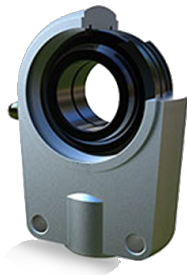


Spherical plain bearing



Modell :	GIHR120DO
----------	-----------

Hauptgrößen (mm) :

d :	120
G :	M130X3
d4 :	172
l3 (min) :	135
B :	85
C1 :	90
d2 :	340
l7 (min) :	140
h1 :	310
l4 :	490
d5 :	257
d1 :	135.5
dk :	160
° :	6

Nennlast (KN) :

Cr :	950
Cor :	2900
Gewicht (kg) :	76