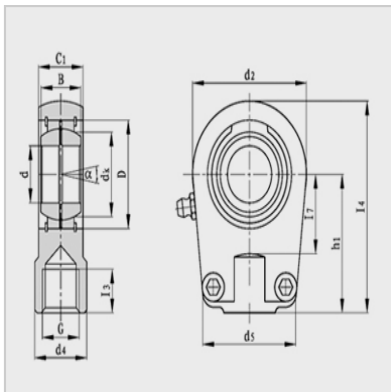
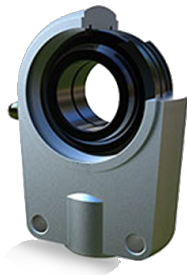


Spherical plain bearing



Modell : GIHR80DO

HauptgröÙe (mm) :

d : 80

G : M80X2

d4 : 102

l3 (min) : 81

B : 55

C1 : 60

d2 : 176

l7 (min) : 80

h1 : 170

l4 : 265

d5 : 160

d1 : 80.4

dk : 92

° : 6

Nennlast (KN) :

Cr : 400

Cor : 670

Gewicht (kg) : 12