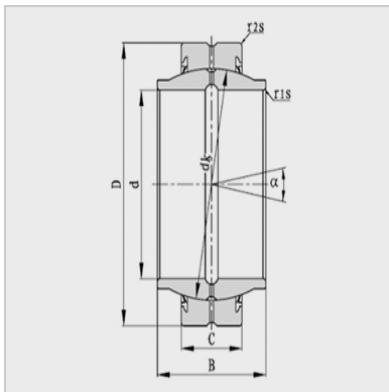
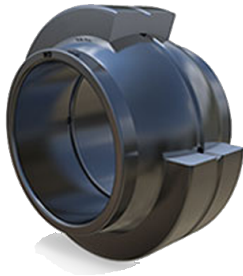


Spherical plain bearing



Modell : GE63LO

Hauptgr ö ß e (mm) :

d :	63
d2 ( min ) :	71.5
D :	95
B :	63
C :	36
dk :	83
r1s ( min ) :	0.1
r2s ( min ) :	1
° :	4

Nennlast (KN) :

Cr :	255
Cor :	1270
Gewicht (kg) :	1.2

: