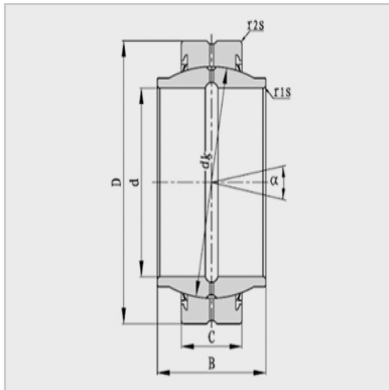
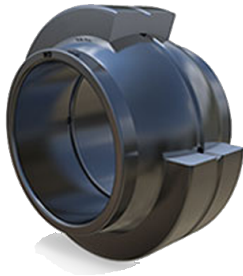


Spherical plain bearing



Modell : GE70HO-2RS

Hauptgrößen (mm) :

d :	70
d2 ( min ) :	78
D :	105
B :	65
C :	40
dk :	92
r1s ( min ) :	0.3
r2s ( min ) :	1
° :	3

Nennlast (KN) :

Cr :	315
Cor :	1560
Gewicht (kg) :	1.6

: