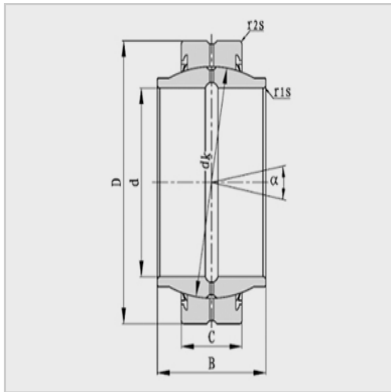
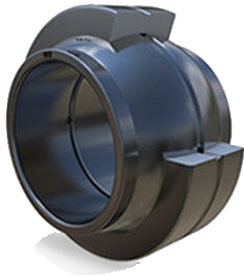


Spherical plain bearing



Modell : GE70LO

Hauptgr ö ß e (mm) :

d : 70

d2 ( min ) : 79

D : 105

B : 70

C : 40

dk : 92

r1s ( min ) : 1

r2s ( min ) : 1

° : 4

Nennlast (KN) :

Cr : 315

Cor : 1560

Gewicht (kg) : 1.7

: