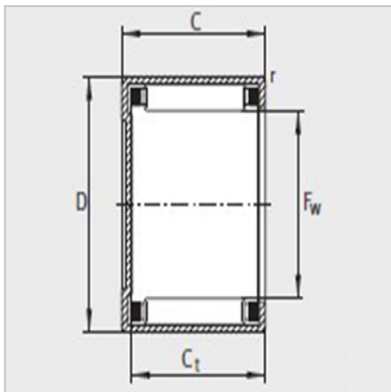
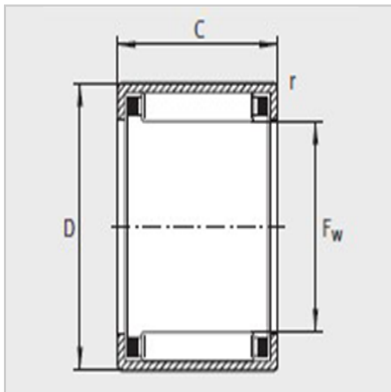


Nadellager mit gestanztem Außenring



Offene Art Stempeln Außenring Nadel  
 Rollenlager :

Modell :	HK0608
Masse m g :	2.1

Größe mm :

F <sub>w</sub> :	6
D :	10
C-0.3 :	8
C <sub>t</sub> min :	-
r min :	0.4

Nennlast N :

Dynamische Last C <sub>r</sub> :	2030
Statische Last C <sub>or</sub> :	1650
Endlast der Ermüdung C <sub>ur</sub> /N :	184
Extreme Geschwindigkeit n <sub>G</sub> min-1 :	36500
Referenzgeschwindigkeit n <sub>B</sub> min-1 :	31500

Geeignet für Innenring (muss separat bestellt werden) :

LR -Modell :	-
IR-Modell :	-



: