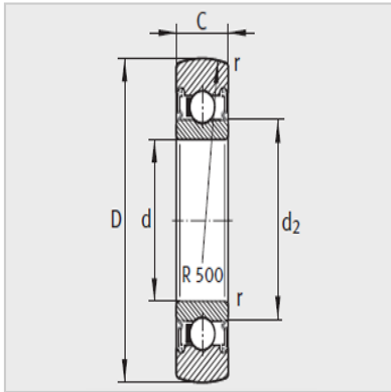


Walze



Modell :	LR604-2RSR
Masse m g :	10

Gr ö ß emm :

D :	13
d :	4
C :	4
d ₂ :	6.1
r min :	0.2

NennlastN :

Dynamische Last C _{rw} :	870
Statische Belastung C _{orw} :	350
Endlast der Erm ü dung Curw N :	18.1
Geschwindigkeit nDG min- 1 :	24000