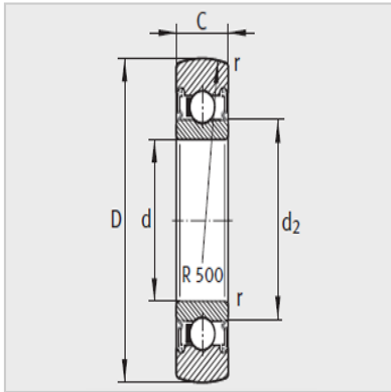


Walze



Modell :	LR607-2RSR
Masse m g :	10

Gr ö ß emm :

D :	22
d :	7
C :	6
d ₂ :	9
r min :	0.3

NennlastN :

Dynamische Last C _{rw} :	2120
Statische Belastung C _{orw} :	880
Endlast der Erm ü dung Curw N :	42.5
Geschwindigkeit nDG min- 1 :	20000

: