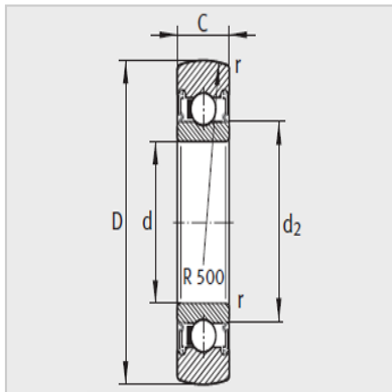


Walze



| | |
|-------------|------------|
| Modell : | LR608-2RSR |
| Masse m g : | 20 |

Gr ö ß emm :

| | |
|------------------|-----|
| D : | 24 |
| d : | 8 |
| C : | 7 |
| d ₂ : | 10 |
| r min : | 0.3 |

NennlastN :

| | |
|--|-------|
| Dynamische Last C _{rw} : | 2750 |
| Statische Belastung C _{orw} : | 1240 |
| Endlast der Erm ü dung Curw N : | 63 |
| Geschwindigkeit nDG min- 1 : | 19000 |

: