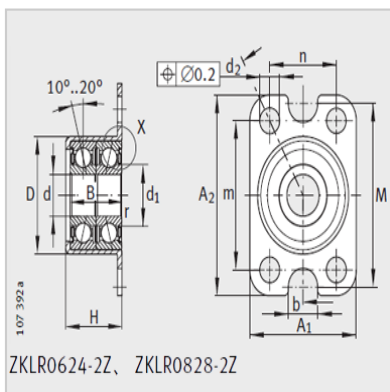
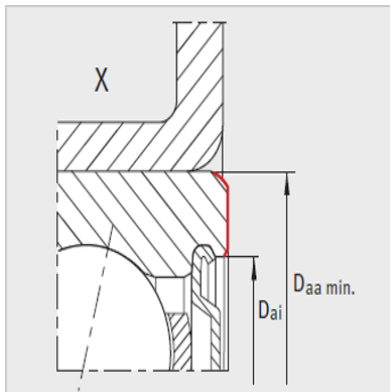
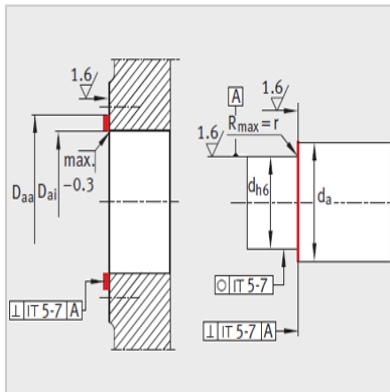


Schraubenlager



Sicherungsmutter, muss separat bestellt werden3 :

Modell :	ZKLR0624-2Z
	0.023
$R_L Nm$:	
Verriegelung Drehmomente ⁵⁾ MANm :	6
Masse m kg :	0/-0.008

Gr ö ß emm :

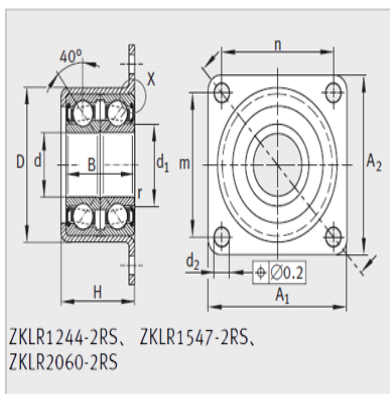
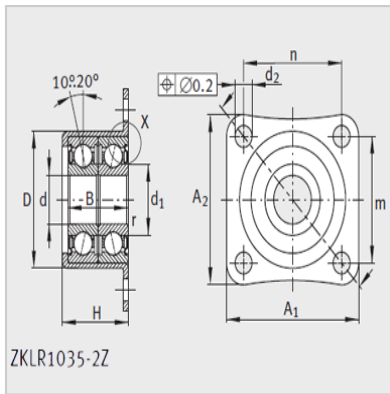
d :	24
Toleranz :	35
A ₁ :	20.5
A ₂ :	12
D +0.03 -0.01 :	10.4
B -0.25 :	0.3
d ₁ :	4.5
r min :	6.6
d ₂ :	26
b :	15
m :	32
n :	13
M :	8
H -0.5 :	16
d _a :	19
D _{ai} :	M4 M6
d _{aa} :	4 2

Fixed bolt(DIN9121) :

Spezifikationen :	3850
Menge :	1870

NennlastRadial :

Dynamische Last C _r N :	1340
Statische Last C _{or} N :	1250



NennlastAxial :

Dynamische Last C_a N :	7300
Statische Last C_{oa} N :	0.04
LimitSpeednGFatmin-1 :	17
Modell :	0.0014
SteifigkeitAxial6)CaLN/ μ m :	7
MasseTr ä gheitsmomen t2)Mmkg · cm2 :	ZM06
AxialBounce7) μ m :	2



: