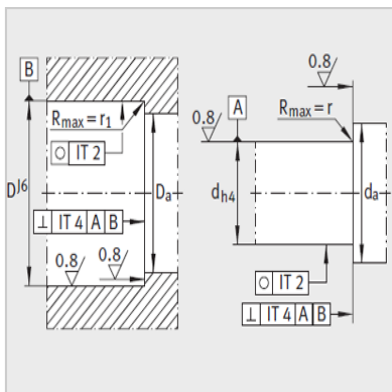
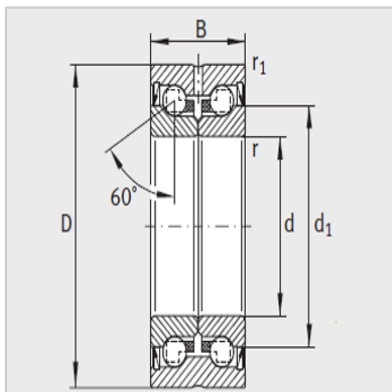


Schraubenlager



Modell :	ZKLN0624-2RS-PE
Masse m kg :	0.03

Größem :

d :	6
Toleranz :	0.003/ -0,005
D :	24
Toleranz :	0/-0.01
B-0.25 :	15
d ₁ :	14
r min :	0.3
r ₁ min :	0.6

Einbaugrößem :

D _a max :	19
d _a min :	9

NennlastAxial :

Dynamische Last C _a N :	6900
Statische Last C _{0a} N :	8500
LimitSpeednGFatmin-1 :	6800
LagerReibungDrehmomentMRLNm :	0.04
SteifigkeitAxialCaLN/ μ m :	200
Umkehr Steifigkeit ckL Nm/mrad :	8
MasseTrägheitsmoment ²)Mmkg · cm ² :	0.0044
AxialBounce ³) μ m :	5

Sicherungsmutter, muss separat bestellt werden :

Modell 1 :	ZM06
Modell 2 :	-
VerriegelungDrehmoment ²)MANm :	2

AxialVorspannungN : 2404



: