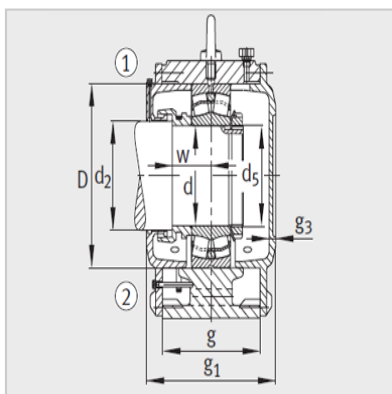
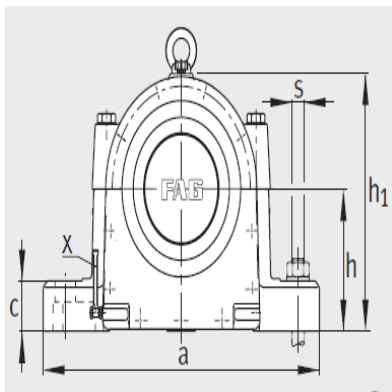
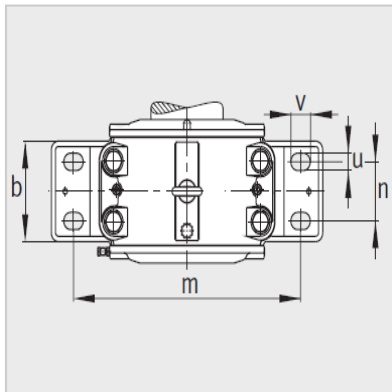


Lagersitz

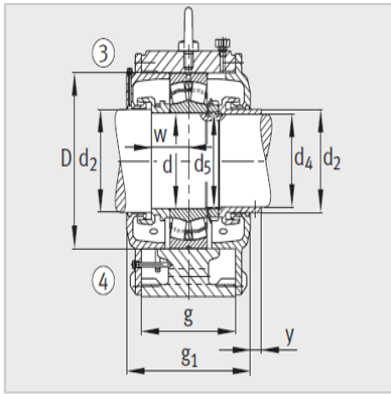


Modell :

Positionierung des Lagersitzes :	LOE634-N-AF-L
Schwabender Lagersitz :	LOE634-N-AL-L
Lager :	22334-K-MB
Spannhülse :	H2334
Ölmenge Anfangseinspritzung I :	7.2
Ölstand Höhe x mm :	80-105
Masse m Lagersitz kg :	270

Größe :

d_1 :	150
a :	830
g_1 :	350
h_1 :	510
b :	240
c :	90
D :	360
g :	255
g_3 :	18
h :	280
m :	670
n :	130
u :	48
v :	70
s :	M42



: