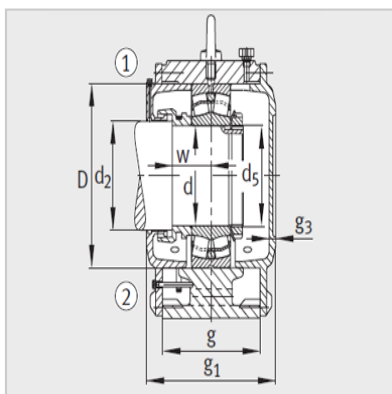
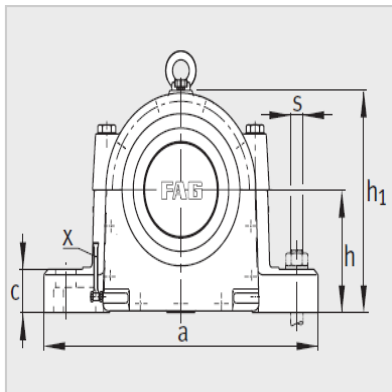
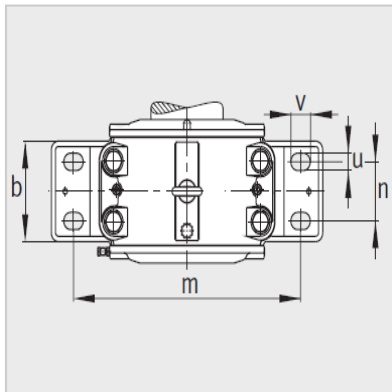


Lagersitz

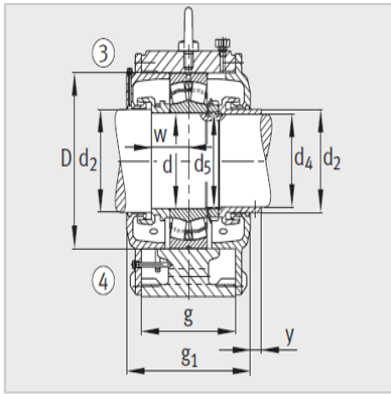


Modell :

Positionierung des Lagersitzes :	LOE624-N-BF-L
Schwabender Lagersitz :	LOE624-N-BL-L
Lager :	22324-E1-K
Spannhülse :	H2324
Anfangsölinjektionsmenge l :	4.2
Ölstand Höhe x mm :	65-90
Masse m Lagersitz kg :	130

Größe :

d ₁ :	110
a :	660
g ₁ :	300
h ₁ :	390
b :	200
c :	75
D :	260
g :	210
g ₃ :	-
h :	220
m :	530
n :	110
u :	42
v :	60
s :	M36



: