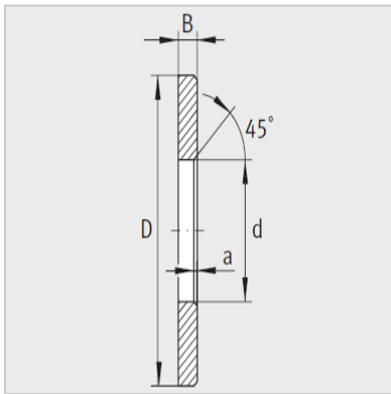


Druckzylinder, K ä figkomponente, Scheibenlager



DichtungModell : LS6085

Masse m kg : 0.092

Gr ö ß emm :

$D_{c1}d$: 60

D_1 : 62

D_cD : 85

d_1 : 85

T : 17

D_w : 7.5

B : 4.75

a rmin : 1

: