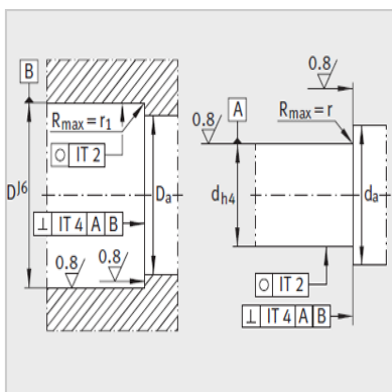
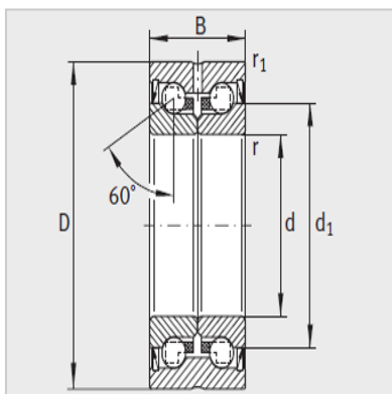


Schraubenlager



Modell :	ZKLN0624-2RS
Masse m kg :	0.03

Gr ö ß emm :

d-0.005 :	6+0,002 -0,003
D-0.010 :	24
B -0.25 :	15
d <sub>1</sub> :	14
r min :	0.3
r <sub>1</sub> min :	0.6

Einbaugr ö ß emm :

D <sub>a</sub> max :	19
d <sub>a</sub> min :	9

NennlastAxial :

Dynamische Last C <sub>a</sub> N :	6900
Statische Last C <sub>0a</sub> N :	8500
LimitSpeednGFatmin-1 :	6800

LagerReibungDrehmomentMRLNm :

SteifigkeitAxialCaLN/ μ m :	200
-----------------------------	-----

OverturningSteifheitckL Nm/mrad :

MasseTr ä gheitsmoment <sup>1)</sup> Mmkg · cm <sup>2</sup> :	0.0044
---	--------

AxialBounce<sup>4)</sup> μ m :

	2
--	---

Sicherungsmutter, muss separat bestellt werden :

Modell 1 :	ZM06
Modell 2 :	-
VerriegelungDrehmoment <sup>3)</sup> MANm :	2
AxialVorspannungN :	2404



: