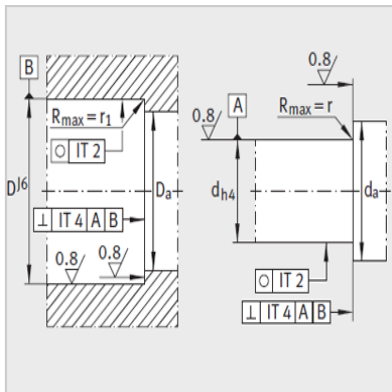
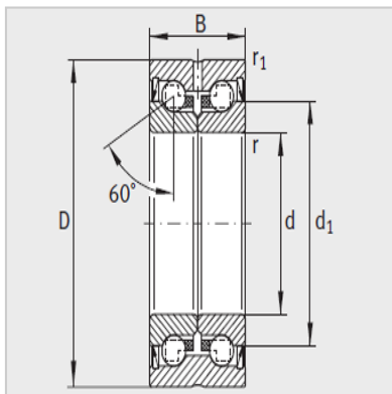


Schraubenlager



Modell :	ZKLN0624-2Z
Masse m kg :	0.03

Gr ö ß emm :

d-0.005 :	6+0,002 -0,003
D-0.010 :	24
B -0.25 :	15
d ₁ :	14
r min :	0.3
r ₁ min :	0.6

Einbaugr ö ß emm :

D _a max :	19
d _a min :	9

NennlastAxial :

Dynamische Last C _a N :	6900
Statische Last C _{0a} N :	8500
LimitSpeednGFatmin-1 :	12000

LagerReibungDrehmomentMRLNm :

SteifigkeitAxialCaLN/ μ m :	200
-----------------------------	-----

OverturningSteifheitckL Nm/mrad :

MasseTr ä gheitsmoment ¹⁾ Mmkg · cm ² :	0.0044
---	--------

AxialBounce⁴⁾ μ m :

2

Sicherungsmutter, muss separat bestellt werden :

Modell 1 :	ZM06
Modell 2 :	-
VerriegelungDrehmoment ³⁾ MANm :	2
AxialVorspannungN :	2404



: